

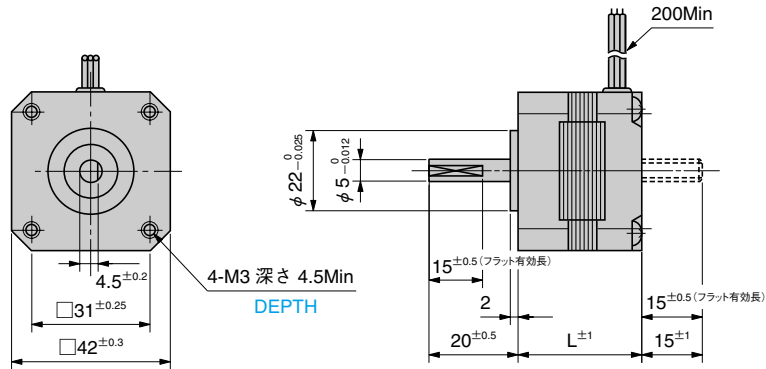
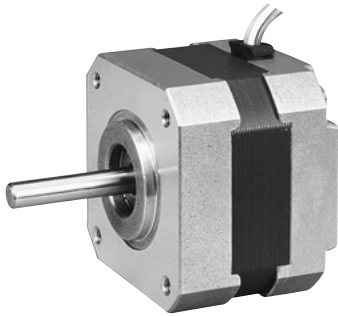
# 42mm (SIZE 17) HB TYPE

## 1.8°

CE EMC指令に適合していることを自己宣言します。

RoHS対応

Self-certification products, RoHS compliant products.



2相ステップモータ仕様

形式 Type number		ステップ角 Step Angle Deg.	定格電圧 Rated Voltage V/Phase	定格電流 Rated Current A/Phase	巻線抵抗 Winding Resistance Ω/Phase	インダクタンス Inductance mH/Phase	ホールディングトルク Holding Torque N·m(kgf·cm)	モータ長L Motor Length mm	ロータイナーシャ Rotor Inertia x10 <sup>-7</sup> kg·m <sup>2</sup>	質量 Mass kg
片軸 Single Shaft	両軸 Dual Shaft									
TS3617N1E1	TS3617N11E1	1.8	4.0	0.95	4.2	2.8	0.16 (1.6)	33	35	0.2
TS3617N1E2	TS3617N11E2	1.8	9.6	0.4	24	15	0.16 (1.6)	33	35	0.2
TS3617N1E3	TS3617N11E3	1.8	12.0	0.3	40	22	0.16 (1.6)	33	35	0.2
TS3617N2E4	TS3617N12E4	1.8	4.0	1.2	3.3	3.6	0.26 (2.6)	39	54	0.24
TS3617N2E5	TS3617N12E5	1.8	6.4	0.8	8	7.6	0.26 (2.6)	39	54	0.24
TS3617N2E6	TS3617N12E6	1.8	12	0.4	30	30	0.26 (2.6)	39	54	0.24
TS3617N2E7	TS3617N12E7	1.8	24	0.2	120	106	0.26 (2.6)	39	54	0.24
TS3617N3E8	TS3617N13E8	1.8	4.0	1.2	3.3	3	0.32 (3.2)	47	68	0.31
TS3617N3E9	TS3617N13E9	1.8	7.2	0.8	9	9.5	0.32 (3.2)	47	68	0.31
TS3617N3E10	TS3617N13E10	1.8	12	0.4	30	29	0.32 (3.2)	47	68	0.31

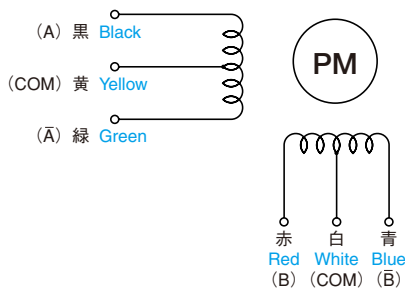
- 使用周囲温度 ———— -20~+50°C  
Operating temperature range
- 絶縁抵抗 ———— 100MΩ Min (at DC500V)  
Insulation resistance
- 絶縁耐圧 ———— AC 500V (1min)  
Dielectric strength
- スラストプレイ ———— 0.075mm Max. at the load  
Thrust play  
9.8N(1kgf)
- ラジアルプレイ ———— 0.02mm Max. at the load  
Radial play  
4.9N(0.5kgf)

- 許容温度上昇 ———— 80 deg Max. (Resistance method)  
Permissible temperature rise

※ご注意：モータのケース表面温度は90℃以下でお使いください。  
※NOTE: Do not allow the surface temperature of the motor case to rise above 90°C during operation.

### 結線図 WIRING DIAGRAM

#### ユニポーラ UNIPOLAR



回転方向  
出力軸より見て CW 方向 CW rotation from output shaft end.

Step	黒 Black	赤 Red	緑 Green	青 Blue	黄 Yellow	白 White
0	ON	ON			COM	COM
1		ON	ON		COM	COM
2			ON	ON	COM	COM
3	ON			ON	COM	COM
0	ON	ON			COM	COM

パルスレートートルク特性 (プルアウトトルク)  
**PULSE RATE VS TORQUE CHARACTERISTICS (Pull-out Torque)**

