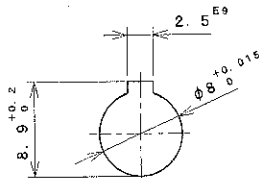
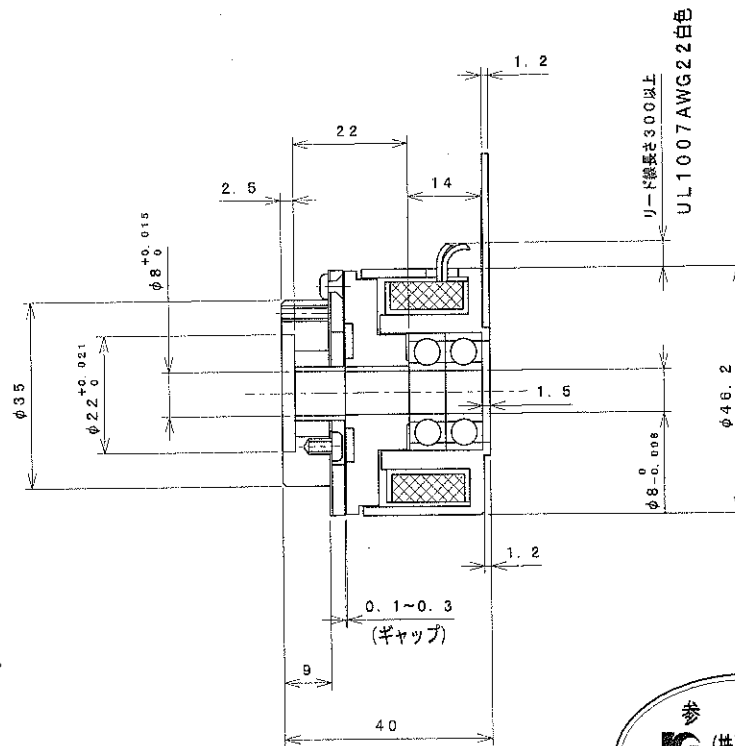


3-M3深さ7  
P. C. D. 30±0.1



キー溝詳細図 (2:1)



リレーは総長さ3000以上  
UL1007AWG22白色



仕様

1. 定格電圧 : DC24V 連続
2. 消費電力 : 6W (at 75°C)
3. 静摩擦トルク : 10kg-cm
4. 絶縁耐圧 : AC1000V 1分間 5mA以下
5. 絶縁抵抗 : DC500Vメガにて100MΩ以上
6. 質量 : 350g
7. 絶縁階級 : E種
8. 温度上昇 : 59deg

番号	図番	品名	数量	記事
		表面粗サ 3.2 (1.6)		品名
		熱処理		マイクロ電磁クラッチ
		表面処理		型式
		作成日		KC-45B-CA-015
		95.03.31		図番
				C45015-1001 A

承認	設計	製図	堀	金田
----	----	----	---	----

単位	mm
材質	
尺度	1/1
寸法 L	公差
LS6	±0.3
6<LS30	±0.5
30<LS120	±1.0
120<LS400	±1.5
400<LS1000	±2.5
角度 DEG	±1.5°

符号	日付	変更事由	担当	承認
----	----	------	----	----